

13

兆赫波晶片及系統研究群

THz Integrated Circuits and Systems Research Group

成員

可掃描QRCode進入老師資料簡介



陳巍仁 教授
wzchen@mail.nctu.edu.tw



王毓駒 教授
ywang@faculty.nctu.edu.tw



郭建男 教授
cnkuo@mail.nctu.edu.tw



鄭裕庭 教授
ytcheng@mail.nctu.edu.tw



吳介琮 教授
jtwu@mail.nctu.edu.tw



陳瓊華 教授
chyong@mail.nctu.edu.tw

研究方向及特色

研究方向及特色

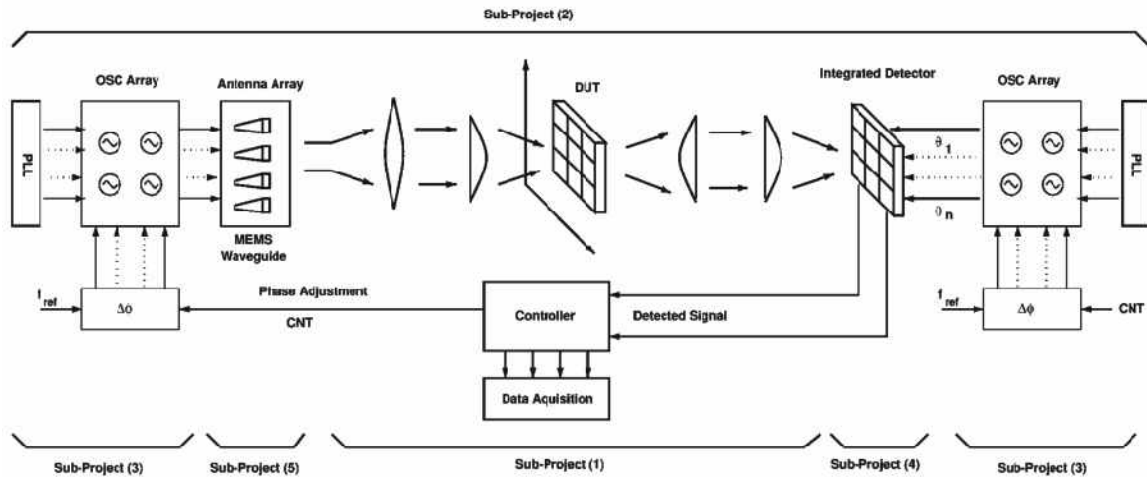
- 發展THz電路設計及模擬技術。
- 利用最先進的積體電路技術配合新型高速電子元件來實現THz電路。
- 開發3D封裝載具來實現THz系統。
- 發展THz量測技術，來測試開發的電路及系統。
- 希望能發展成世界一流的THz微電子系統設計與實現中心。

Investigators

- 固態組教授：鄭裕庭。
- 系統組教授：吳介琮，陳巍仁，郭建男，王毓駒
- 光電系教授：陳瓊華
- 中央大學電機系：李俊興
- 國研院研究員：蕭宇劭

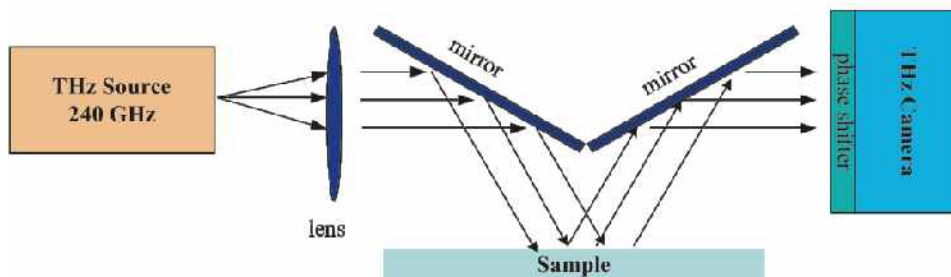
兆赫波晶片及系統研究群

- ▶ We want to miniaturize the system using integrated circuits with improved performance.

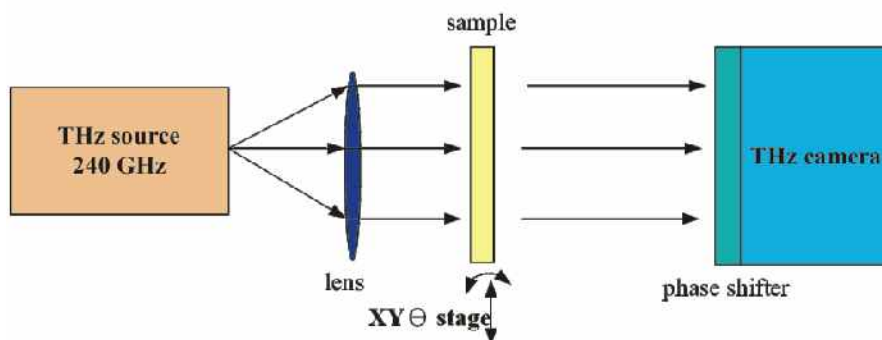


THz影像系統之影像解析度提昇技術 (子計畫1+3)

Phase retrieval reflective imaging system

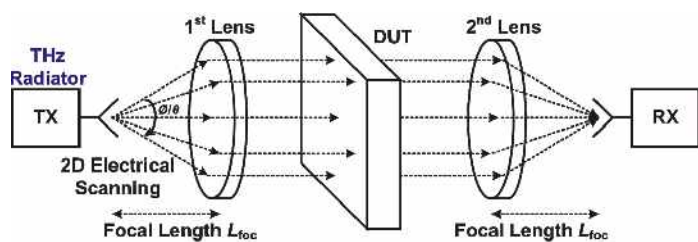


3D phase retrieval imaging system

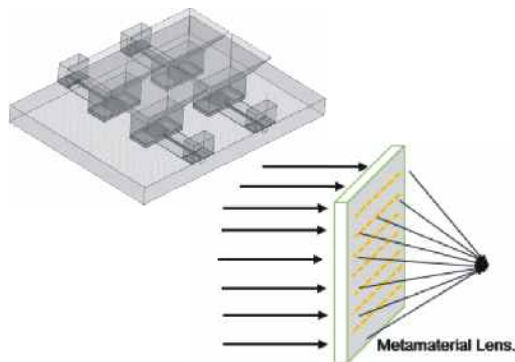


THz 使用陣列天線與鏡片之影像系統 (子計畫2+3+4)

THz transmissive imaging system

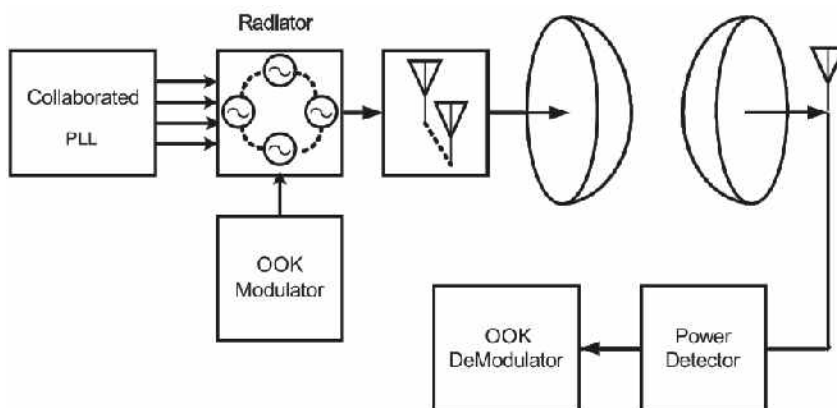


Metamaterial lens



THz 高速資料傳輸系統 (子計畫4+5)

THz short range high-speed data transmission



Sub-mmW and THz 量測與封裝技術

- Corrugated horn antennas & detectors
- THz antenna probes
- THz Fourier transform spectrometer

